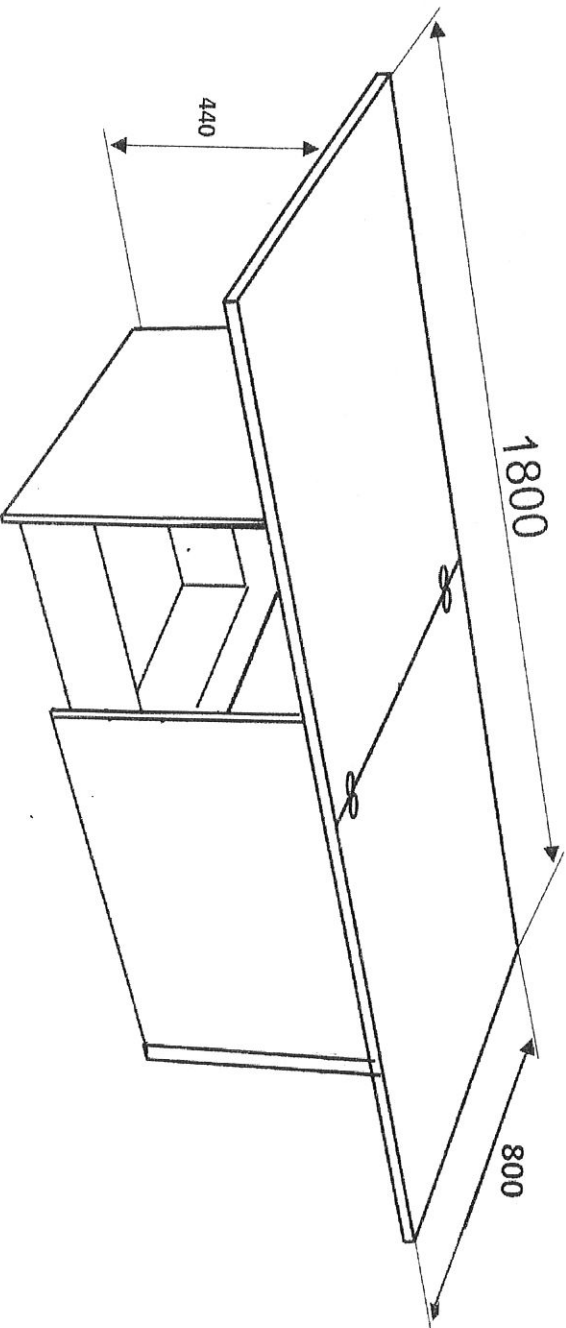
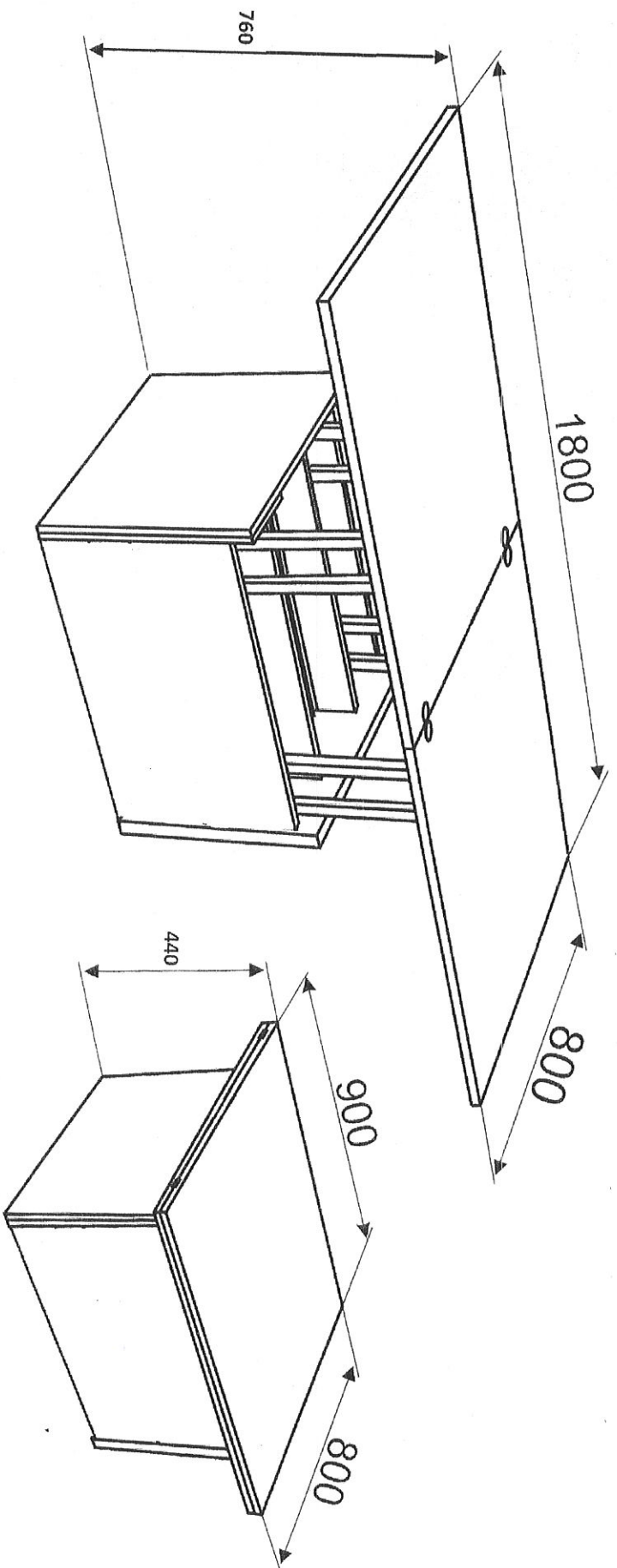


-  BUCSA DUBLU FILETATA M6 = 24BUC (A)
-  SURUB CAP BOMBAT 6X16 = 24BUC (B)
-  CEP STRIAT 8X40 = 22BUC (C)
-  EURO SURUB 7X50 - 48UC (D)
-  HOLZURUB 3.5X16 = 40BUC (E)
-  CAMPĂ DEMONTABIL = 20BUC (F1)
-  BUCSA DEMONTABIL = 20BUC (F2)
-  CUI DEMONTABIL = 20BUC (F3)
-  PICIOR PLAT PLASTIC = 88UC
-  GLISIERE CU BILE - 1SET (G)



Accesorii pentru masa

1. Mecanism masa - 1 buc
2. bucsa dublu filet M6- 24 buc
3. surub cap bombat M6x16 - 24 buc
4. Demontabili cu excentric - 20 buc
5. cep striat 8x40 - 22 buc
6. balama masa plianta - 2 buc
7. Eurosurub 7x50 - 4 buc
8. Glisiera cu bile 550mm - 1 buc
9. Picior plat plastic - 8 buc
10. Holzsurub 3,5x16- 40 buc

